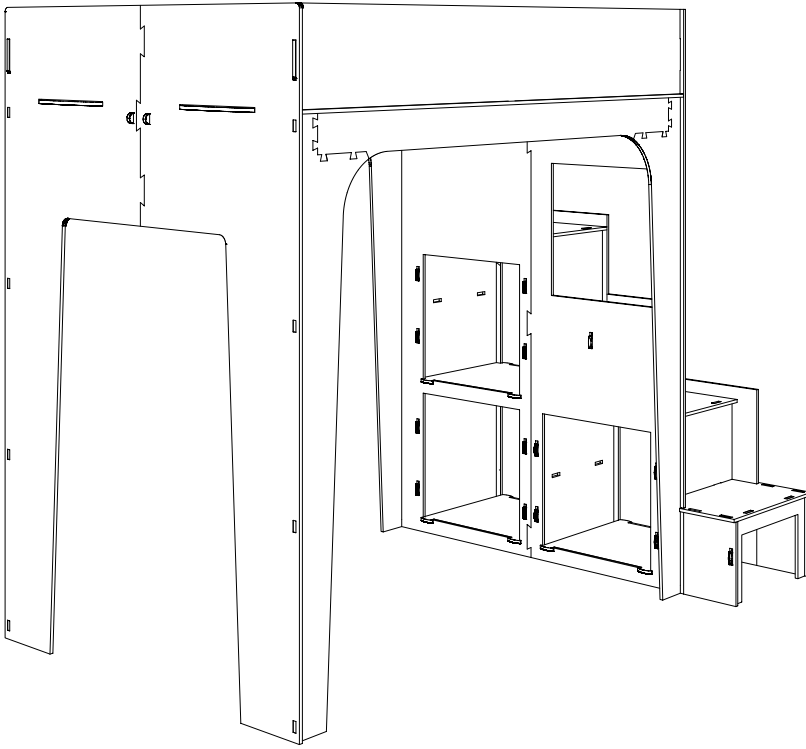


L15

scheda prodotto



Letto a soppalco
realizzato in multistrato da 12 mm di spessore.
Montaggio a incastro legno su legno, senza uso di
colla o accessori metallici.
Disponibile nella dimensione piazza e mezza (double
size) e due piazze (queen size)

informazioni sul prodotto, uso e manutenzione

il letto L15 è composto da una serie di elementi, in multistrato di betulla che si assemblano per incastro, tutti i componenti sono tagliati con tecnologia laser, al fine di ottenere incastri esatti e rendere l'oggetto solido e stabile: L15 è infatti un prodotto estremamente robusto; al letto viene incorporata una scala progettata per poter ospitare al suo interno, ripiani per libri, vestiti o altri oggetti.

Le reti del letto, formate da 2 piani in multistrato traforato, i cui fori hanno la funzione di garantire la corretta traspirazione del materasso.

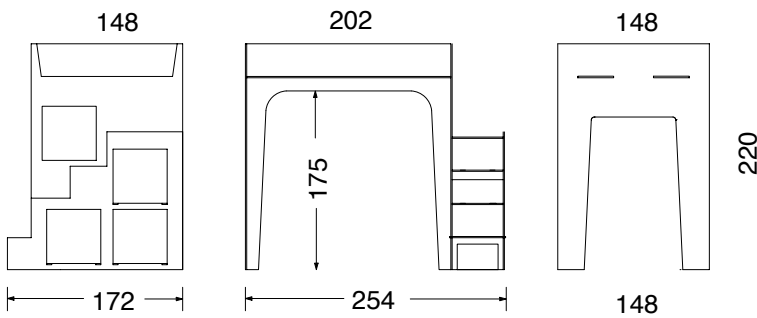
Il prodotto è stato realizzato artigianalmente utilizzando materiali di prima scelta, accuratamente selezionati.

Il montaggio avviene esclusivamente per incastro di elementi in legno, senza uso di parti metalliche o colle.

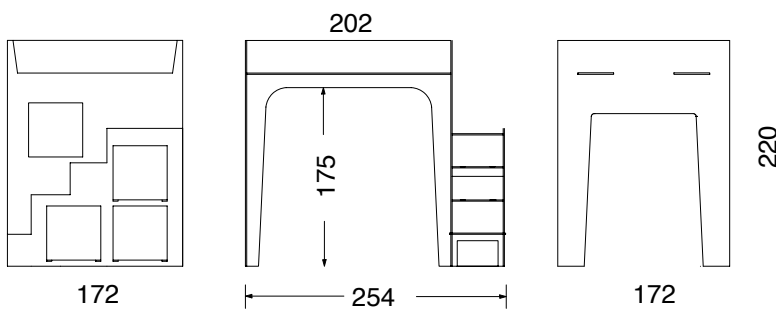
Tutti i componenti vengono dati grezzi, in kit di montaggio. La scatola contiene il prodotto di finitura, neutro o colorato, a base di oli vegetali. Per la manutenzione si consiglia la ripresa periodica della finitura mediante olio di lino cotto, dato con panno di cotone leggermente imbevuto e successiva rimozione del prodotto rimasto in eccesso; eventuali macchie o graffi potranno essere rimossi mediante carteggiatura fine e successiva verniciatura con il prodotto originale in dotazione.

Designer: Paolo Cogliati 2009

DOUBLE SIZE



QUEEN SIZE



accessori e complementi



Ripiano pensile / comodino

ripiano riposizionabile, può essere montato sia lungo le sponde del letto sia di fianco alla scala, le dimension del ripiano sono: larghezza 40 cm x profondità 16 cm