



# D3

scheda prodotto

### informazioni sul prodotto, uso e manutenzione

La poltrona letto D3 è composta da una struttura in legno massello e una serie di elementi complementari in multistrato che permettono di trasformarla in letto. Gli elementi si assemblano mediante 6 viti di legno.

Le reti delle sedute e degli schienali sono formate da doghe in legno massello.

Il prodotto è stato realizzato artigianalmente utilizzando materiali di prima scelta, accuratamente selezionati.

La finitura delle superfici è stata realizzata esclusivamente con oli vegetali.

Per la manutenzione si consiglia la pulizia con panno umido e la ripresa periodica della finitura mediante olio di lino cotto o cera d'api, entrambi dati con panno di cotone leggermente imbevuto e successiva rimozione del prodotto rimasto in eccesso.

**Questo prodotto è stato progettato in Italia, le parti in legno sono prodotte in Bolivia secondo un progetto di sviluppo sostenibile delle risorse umane e naturali, le parti tessili - A2 - sono prodotte a mano in Bolivia.**

Designer: Paolo Cogliati 2006

Poltrona trasformabile in letto realizzati interamente in legno massello, disponibili in due essenze, ROBLE e TAJIBO. Il prodotto comprende un futon in cotone con fodera doubleface nero/bianca che viene utilizzato sia per la poltrona che per il divano.

dimensioni:

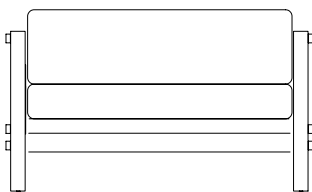
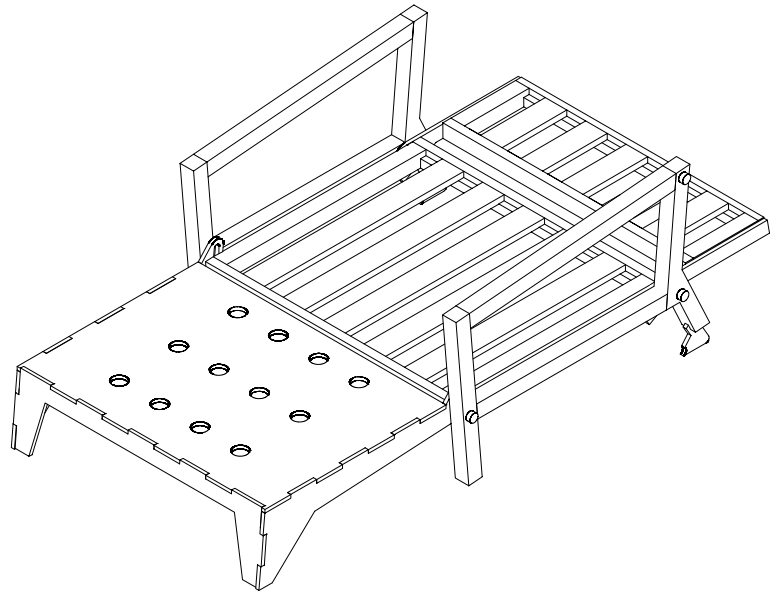
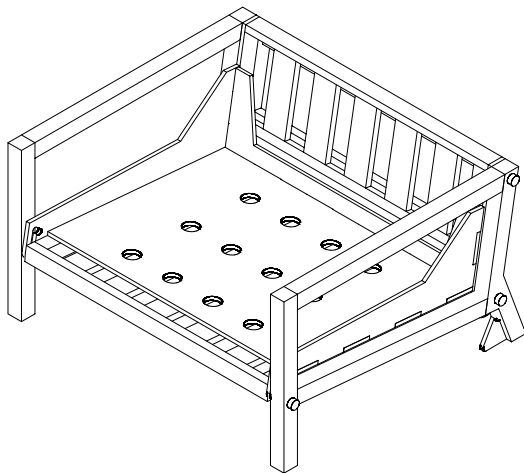
altezza: cm 55

altezza seduta compresi cuscini: cm 39

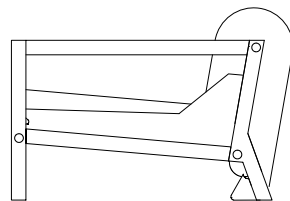
profondità: cm 90

larghezza: cm 100

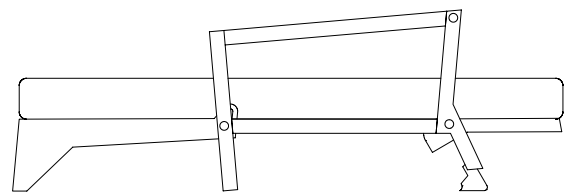
larghezza letto: cm 190



100



90



190